

















Power Cord Note

Power Supply Cord Selection. Use the following table to determine the proper power supply cord for your location. To order a power cord, contact your sales representative.

Item	Location							
	United States Canada	United States Canada	Continental Europe	United Kingdom Ireland	Australia New Zealand	Denmark	Switzerland	Italy
Sun Part Number	180-1097-xx	530-1351-xx	530-1817-xx	530-1821-xx	530-1822-xx	530-1819-xx	530-1818-xx	530-1820-xx
Plug Type	NEMA 5-15P 	NEMA 6-15P 	CEE 7/VII 	BS1363 A 	SAA/AS 3112 	DEMKO 107/10 	SEV 1011 S24507 	CEI.23-16-VII 
Cord Type	SJT AWG 14x3	SJT AWG 14x3	HAR (H05VV-F) 3G1.0 mm ²	HAR (H05VV-F) 3G1.0 mm ²	SAA 3G1.0 mm ²	HAR (H05VV-F) 3G1.0 mm ²	HAR (H05VV-F) 3G1.0 mm ²	HAR (H05VV-F) 3G1.0 mm ²
Cord set rating	15A/125V	10A/230V	10A/250V	10A/250V	10A/250V	10A/250V	10A/250V	10A/250V
Cord Length	2006 mm	2006 mm	2006 mm	2006 mm	2006 mm	2006 mm	2006 mm	2006 mm
Safety Approval	UL and CSA	UL and CSA	HAR	BSI	SAA	HAR	HAR	HAR

Wahl des richtigen Netzkabels. Bestimmen Sie anhand der folgenden Tabelle das richtige Netzkabel für Ihren Standort. Um ein Netzkabel zu bestellen, wenden Sie sich an Ihren Sun-Vertriebsbeauftragten.









Spezifi- kation	Standort							
	USA Canada	USA Canada	Europa (Kontinent)	England Irland	Australien Neuseeland	Dänemark	Schweiz	Italien
Sun-Bestell- nummer	180-1097-xx	530-1351-xx	530-1817-xx	530-1821-xx	530-1822-xx	530-1819-xx	530-1818-xx	530-1820-xx
Stecker-typ	NEMA 5-15P 	NEMA 6-15P 	CEE 7/VII 	BS1363 A 	SAA/AS 3112 	DEMKO 107/10 	SEV 1011 S24507 	CEI.23-16-VII 
Kabeltyp	SJT AWG 14x3	SJT AWG 14x3	HAR (H05VV-F) 3G1.0 mm ²	HAR (H05VV-F) 3G1.0 mm ²	SAA 3G1.0 mm ²	HAR (H05VV-F) 3G1.0 mm ²	HAR (H05VV-F) 3G1.0 mm ²	HAR (H05VV-F) 3G1.0 mm ²
Belast- barkeit	15A/125V	10A/230V	10A/250V	10A/250V	10A/250V	10A/250V	10A/250V	10A/250V
Kabel-länge	2006 mm	2006 mm	2006 mm	2006 mm	2006 mm	2006 mm	2006 mm	2006 mm
Geprüft gemäß	UL und CSA	UL und CSA	HAR	BSI	SAA	HAR	HAR	HAR











Sun Microsystems Computer Corporation
2550 Garcia Avenue
Mountain View, CA 94043
U.S.A.

Revision A, June 1994
Part Number 801-7173-12






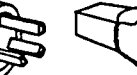


Sélection du câble d'alimentation. Choisissez, dans le tableau ci-dessous, le câble d'alimentation adapté aux normes en vigueur dans votre pays. Pour commander un câble d'alimentation, adressez-vous à votre représentant commercial.

Caractéristiques	Normes internationales							
	Etats-Unis Canada	Etats-Unis Canada	Europe Continentale	Royaume-Uni Irlande	Australie Nouvelle Zélande	Danemark	Suisse	Italie
Référence Sun	180-1097-xx	530-1351-xx	530-1817-xx	530-1821-xx	530-1822-xx	530-1819-xx	530-1818-xx	530-1820-xx
Type de fiche	NEMA 5-15P	NEMA 6-15P	CEE 7/VII	BS1363 A	SAA/AS 3112	DEMKO 107/10	SEV 1011 S24507	CEL23-16-VII
								
Type de câble	SJT AWG 14x3	SJT AWG 14x3	HAR (H05VV-F) 3G1.0 mm ²	HAR (H05VV-F) 3G1.0 mm ²	SAA 3G1.0 mm ²	HAR (H05VV-F) 3G1.0 mm ²	HAR (H05VV-F) 3G1.0 mm ²	HAR (H05VV-F) 3G1.0 mm ²
Puissance minimale	15A/125V	10A/230V	10A/250V	10A/250V	10A/250V	10A/250V	10A/250V	10A/250V
Longueur du câble	2006 mm	2006 mm	2006 mm	2006 mm	2006 mm	2006 mm	2006 mm	2006 mm
Normes de sécurité	UL et CSA	UL et CSA	HAR	BSI	SAA	HAR	HAR	HAR





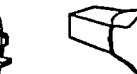



Selezione del cavo di alimentazione. Per sapere qual è il cavo di alimentazione appropriato alla vostra sede, consultate la tabella riportata qui di seguito. Per ordinare un cavo di alimentazione, rivolgetevi al vostro rappresentante vendite locale.

Articolo	Sede							
	Stati Uniti Canada	Stati Uniti Canada	Europa continentale	Regno Unito Irlanda	Australia Nuova Zelanda	Danimarca	Svizzera	Italia
Numero della parte Sun	180-1097-xx	530-1351-xx	530-1817-xx	530-1821-xx	530-1822-xx	530-1819-xx	530-1818-xx	530-1820-xx
Tipo di spina	NEMA 5-15P	NEMA 6-15P	CEE 7/VII	BS1363 A	SAA/AS 3112	DEMKO 107/10	SEV 1011 S24507	CEL23-16-VII
								
Tipo di cavo	SJT AWG 14x3	SJT AWG 14x3	HAR (H05VV-F) 3G1.0 mm ²	HAR (H05VV-F) 3G1.0 mm ²	SAA 3G1.0 mm ²	HAR (H05VV-F) 3G1.0 mm ²	HAR (H05VV-F) 3G1.0 mm ²	HAR (H05VV-F) 3G1.0 mm ²
Potenza elettrica	15A/125V	10A/230V	10A/250V	10A/250V	10A/250V	10A/250V	10A/250V	10A/250V
Lunghezza del cavo	2006 mm	2006 mm	2006 mm	2006 mm	2006 mm	2006 mm	2006 mm	2006 mm
Omologazione	UL e CSA	UL e CSA	HAR	BSI	SAA	HAR	HAR	HAR

Selección de cables de alimentación. Utilizar el siguiente cuadro para determinar el cable de alimentación adecuado para su localidad. Para pedir un cable de alimentación, ponerse en contacto con su representante de ventas.

Artículo	Localidad							
	Estados Unidos Canadá	Estados Unidos Canadá	Europa Continental	Reino Unido Irlanda	Australia Nueva Zelanda	Dinamarca	Suiza	Italia
Número de pieza Sun	180-1097-xx	530-1351-xx	530-1817-xx	530-1821-xx	530-1822-xx	530-1819-xx	530-1818-xx	530-1820-xx
Tipo de enchufe	NEMA 5-15P	NEMA 6-15P	CEE 7/VII	BS1363 A	SAA/AS 3112	DEMKO 107/10	SEV 1011 S24507	CEL23-16-VII
								
Tipo cable	SJT AWG 14x3	SJT AWG 14x3	HAR (H05VV-F) 3G1.0 mm ²	HAR (H05VV-F) 3G1.0 mm ²	SAA 3G1.0 mm ²	HAR (H05VV-F) 3G1.0 mm ²	HAR (H05VV-F) 3G1.0 mm ²	HAR (H05VV-F) 3G1.0 mm ²
Rango de conjunto cable	15A/125V	10A/230V	10A/250V	10A/250V	10A/250V	10A/250V	10A/250V	10A/250V
Longitud de cable	2006 mm	2006 mm	2006 mm	2006 mm	2006 mm	2006 mm	2006 mm	2006 mm
Autorización de seguridad	UL y CSA	UL y CSA	HAR	BSI	SAA	HAR	HAR	HAR

Val av nätsladd. Använd följande tabell för att avgöra vilken nätsladd du ska använda. Nätsladdar kan du beställa av din Sun-representant.

Sladdens egenskap	Land							
	USA Kanada	USA Kanada	Australien Nya Zeeland	Storbritannien Irland	Danmark	Schweiz	Italien	Övriga Europa
Artikelnummer	180-1097-xx	530-1351-xx	530-1822-xx	530-1821-xx	530-1819-xx	530-1818-xx	530-1820-xx	530-1817-xx
Kontakt	NEMA 5-15P	NEMA 6-15P	SAA/AS 3112	BS1363 A	DEMKO 107/10	SEV 1011 S24507	CEL23-16-VII	CEE 7/VII
								
Typ	SJT AWG 14x3	SJT AWG 14x3	SAA 3G1.0 mm ²	HAR (H05VV-F) 3G1.0 mm ²	HAR (H05VV-F) 3G1.0 mm ²	HAR (H05VV-F) 3G1.0 mm ²	HAR (H05VV-F) 3G1.0 mm ²	HAR (H05VV-F) 3G1.0 mm ²
Kapacitet	15 A/125 V	10A/230V	10 A/250 V	10 A/250 V	10 A/250 V	10 A/250 V	10 A/250 V	10 A/250 V
Längd	2006 mm	2006 mm	2006 mm	2006 mm	2006 mm	2006 mm	2006 mm	2006 mm
Godkänd av	UL och CSA	UL och CSA	SAA	BSI	HAR	HAR	HAR	HAR

